

EN54-11

TELETEK SensoIRIS MCP150

Botoneira manual

A Teletek SensoIRIS MCP150 é uma botoneira manual com um módulo isolador embutido, desenhado especificamente para a instalação eficiente de sistemas de incêndio endereçáveis compatíveis com o protocolo de comunicação TTE.

Esta botoneira está ligada diretamente à central de comunicação do sistema de incêndio, de onde obtém a sua alimentação e é controlada através do protocolo de comunicação – a central.



Especificações:

Especificações técnicas e ambientais	
Faixa de tensão operacional	15-32VDC
Consumo sem comunicação	125uA@27VDC
Consumo com comunicação	160uA@27VDC
Consumo em modo incêndio	3mA
Tipo de elemento de trabalho	Reiniciável
Tipo, de acordo com EN54-11	A
Medidor de fios para terminais	0,4mm ² – 2,0mm ²
Temperatura de funcionamento	De -10°C a 60°C
Resistência relativa à humidade	(96±3)%@40°C
Proteção	IP40
Peso	Aproximadamente 175g
Dimensões	90x90x57 (mm)
Material/Cor	Plástico (ABS)/Vermelho

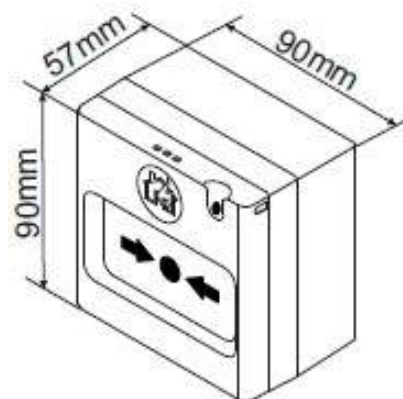
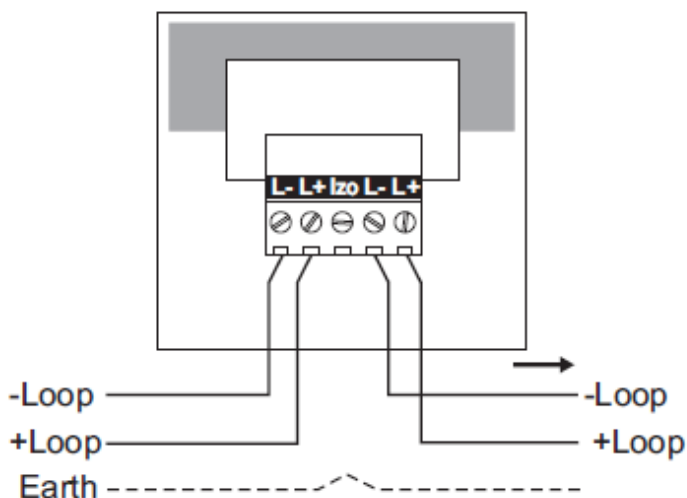
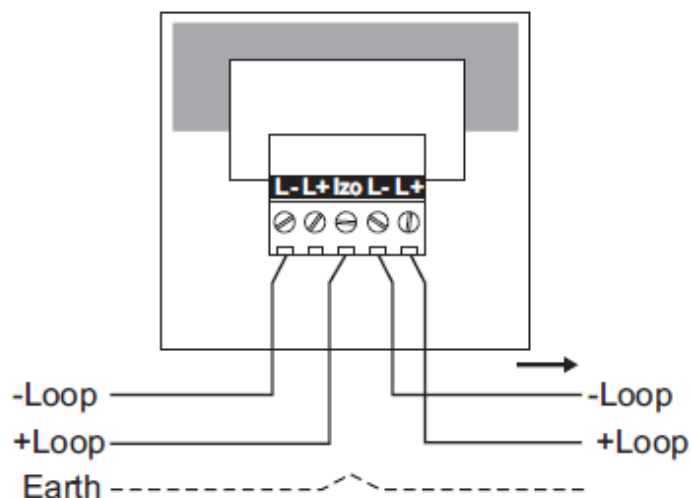


Diagrama de conexão:



Sem módulo isolador embutido



Com módulo isolador embutido

Embalagem:

- ✓ Embalagem com 1 unidade Teletek SensolIRIS MCP150-dimensões: 96x96x65mm.

Gama de produtos compatíveis:

- ✓ IRIS – Central de Incêndio endereçável;
- ✓ IRIS TTE Loop – Expansor de 1 loop;
- ✓ SensolIRIS Programmer – Ferramenta de programação;
- ✓ Capa de plástico protetora – opção para proteção adicional do equipamento.