

Câmara 5MP DS-2CE76H0T-ITMF(C)



- ✓ Imagem de alta qualidade com 5MP e resolução 2560x1944;
- ✓ Lentes focais fixas: 2.4mm; 2.8MM; 3.6mm; 6mm;
- ✓ Visão noturna com infravermelhos inteligentes de até 30m de alcance;
- ✓ Saídas de vídeo 4 em 1(TVI/AHD/CVI/CVBS alternáveis);
- ✓ Resistente à água e ao pó (IP67).

ESPECIFICAÇÕES

Câmara 5MP DS-2CE17H0T-IT3F(C)

Sensor de Imagem	5MP CMOS
Sistema de sinal	PAL/NTSC
Resolução	2560(H)×1944(V)
Número de quadros	TVI: 5M@20fps, 4M@30fps, 4M@25fps, 1080p@30fps, 1080p@25fps AHD: 5M@20fps, 4M@30fps, 4M@25fps CVI: 4M@30fps, 4M@25fps CVBS: PAL/NTSC
Iluminação mínima	0.01 Lux @ (F1.2, AGC ON), 0 Lux c/ infravermelhos
Timing do obturador	PAL: de 1/25s a 1/50,000s NTSC: de 1/30s a 1/50,000s
Lentes	Lente fixa: 2.4 mm, 2.8 mm, 3.6 mm, 6 mm
Campos de visão	2.4 mm: horizontal FOV: 110°; vertical FOV: 81°; diagonal FOV:137°; 2.8 mm: horizontal FOV: 85°; vertical FOV: 63°; diagonal FOV:110°; 3.6 mm: horizontal FOV: 80°; vertical FOV: 63°; diagonal FOV:105°; 6 mm: horizontal FOV: 57°; vertical FOV: 43°; diagonal FOV:72°;
Montagem da lente	M12
Dia/Noite	ICR
WDR (Wide Dynamic Range) Ampla faixa dinâmica	WDR digital
Ajuste do ângulo	Pan: 0 to 360°, Tilt: 0 to 75°, Rotation: 0 to 360°

Menu

Modo de imagem	STD/HIGH-SAT
AGC	Compatível
Modo dia/noite	Automático/Cor/Preto e Branco
Balanço de brancos	Automático/Manual
Modo de auto-exposição	DWDR/BLC/HLC/Global
Redução de ruído	2D DNR
Idioma	Inglês
Funções	Brilho, Afinação, Espelho, IV (Infravermelhos) inteligentes

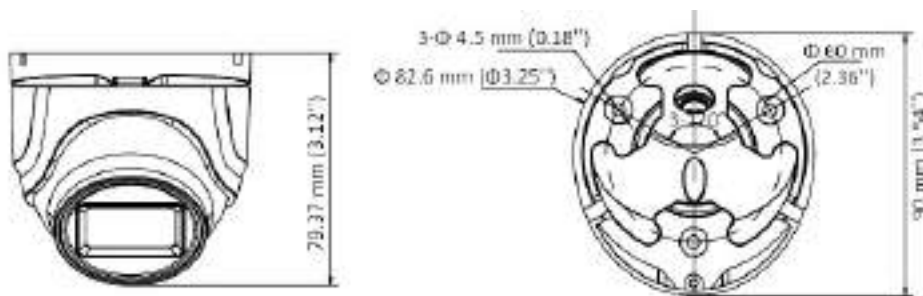
Interface

Saída do Vídeo (Output)	TVI/AHD/CVI/CVBS alternáveis
-------------------------	------------------------------

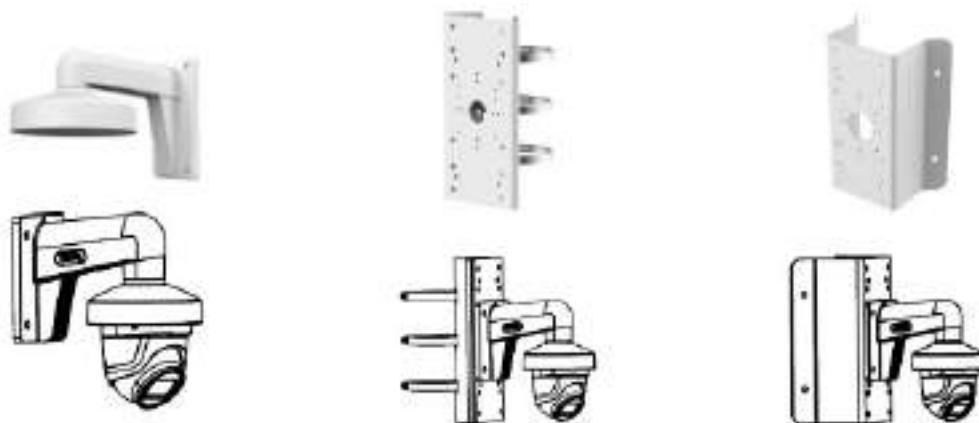
Geral

Condições de Funcionamento	-40°C a 60°C, humidade: 90% ou menos (não-condensação)
Fornecimento de energia	12 VDC \pm 25%
Consumo de energia	Máximo 4.3W
Nível de proteção	IP67
Material	Metal
Alcance dos infravermelhos	Até 30m
Comunicação	HIKVISION-C
Dimensões	82.6mm×90mm×79,37mm
Peso	Aprox. 289g

DIMENSÕES:



ACESSÓRIO:



Suporte de parede

Suporte de poste vertical

Suporte de canto



Base de
Junção