

# DS-2CE16D0T-IRPF

## HD 1080p IR Bullet Camera



### Fatores-chave:

- ✓ CMOS de alto desempenho com 2 megapixels;
- ✓ Saída HD analógica com resolução máxima de 1080p;
- ✓ Interruptor ou *switch* dia/noite;
- ✓ *Smart IR* (Infravermelhos inteligentes);
- ✓ Infravermelhos com alcance máximo de 20m;
- ✓ TVI/ AHD/ CVI/ CVBS alternáveis;
- ✓ IP66.

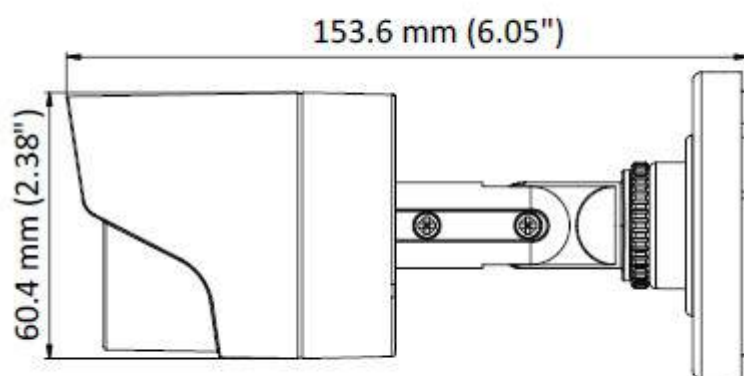
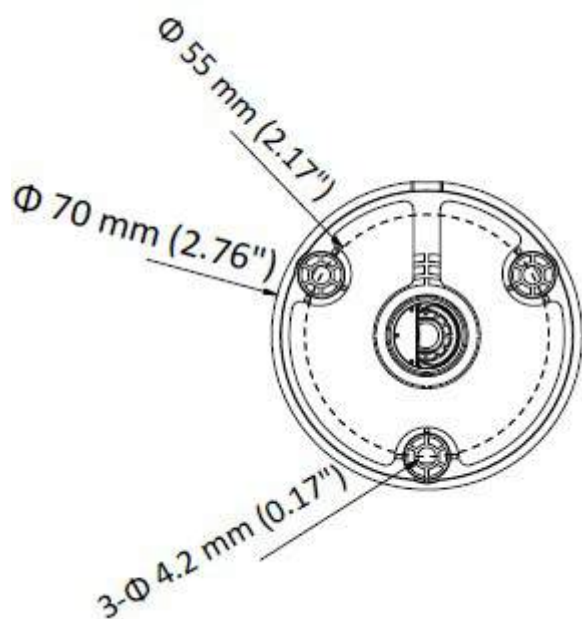
### Especificações:

Câmara	
Sensor de Imagem	2MP CMOS
Sistema de Sinal	PAL/NTSC
Número de <i>frames</i>	PAL: 1080p@25fps NTSC: 1080P@30fps
Resolução	1920(H) x 1080 (V)
Iluminação mínima	0.01 Lux@ (F1.2, AGC ON), 0 Lux com Infravermelhos
Tempo de disparo	1/25 (1/30) segundos até 1/50.000 segundos
Lentes	2.8 mm, 3.6 mm, 6mm - lentes fixas
Campo de visão horizontal	103° (2.8mm), 82,2° (3.6mm), 54° (6mm)
Montagem das lentes	M12
Dia e Noite	Filtragem IV (Infravermelhos)
Ajuste do ângulo	Pan: 0° a 360°; Tilt: 0° a 180°; Rotação: 0 a 360°
Sincronização	Sincronização interna
Menu	
AGC	Baixo/Médio/Alto
Modo dia e noite	Inteligente ( <i>Smart</i> )/A cores/Preto e Branco
Compensação de luz de fundo	Sim
DWDR	Sim
Idiomas	Inglês e Mandarim
Funções	Brilho, Afinação, DNR, Espelho
Interface	
Saída de vídeo ( <i>video output</i> )	1 saída analógica HD
Botão <i>Switch</i>	TVI/ AHD/ CVI/ CVBS

## Geral

Condições de Funcionamento	Temperatura: de -40°C a 60°C Humidade: 90% ou menos (não-condensação)
Fornecimento de energia	12 VDC± 15%
Consumo de energia	Máximo 4W
Proteção	IP66
Material	Plástico
Alcance IV (Infravermelhos)	Até 20m
Dimensões	70mm x 154.5mm
Peso	Aprox. 400g

## Dimensões



## Acessórios



DS-1280ZI-XS  
Caixa de junção



DS-1H18  
Vídeo Balun



X41T  
Tester da Câmara