

# EN54-5

## TELETEK SensoIRIS T110

### Detetor térmico

O Teletek SensoIRIS T110 é um detetor térmico endereçável, projetado para instalações em sistemas de alarme de incêndio endereçável e suporta protocolo de comunicação do TTE.

O detetor está ligado à central e pode ser controlado através do protocolo de comunicação.



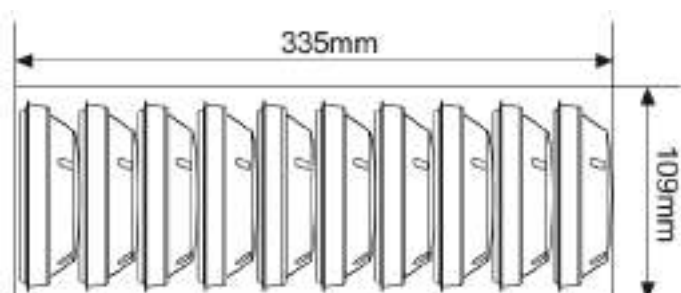
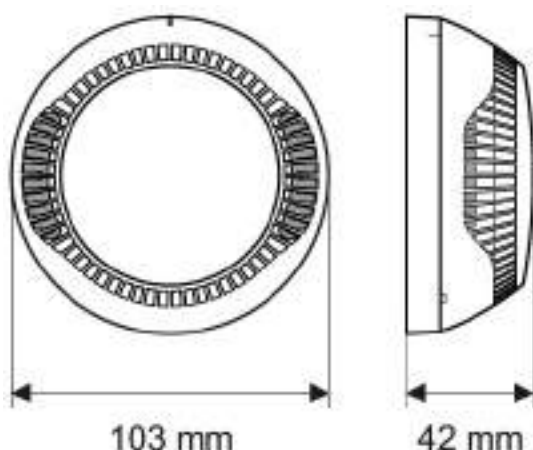
### Especificações:

#### Especificações Técnicas e Ambientais

|  |   |
|--|---|
| Tensão de Operação                           | 15 - 30VDC (27VDC)                      |
| Consumo sem comunicação                      | < 130µA@27VDC                           |
| Consumo com comunicação                      | < 180µA@27VDC                           |
| Consumo em estado de alarme, com comunicação | 6.5mA                                   |
| Classe                                       | A1R, A2S, BS                            |
| Área a proteger (de acordo com EN54-5)       | Até 35m <sup>2</sup>                    |
| Altura da instalação (de acordo com EN54-5)  | Até 3.5m                                |
| Saída em estado de alarme, terminal RI       | 7.5 mA/ 7.5V                            |
| Diâmetro dos terminais                       | 0.4mm <sup>2</sup> - 2.0mm <sup>2</sup> |
| Temperatura de funcionamento                 | De -10°C a 65°C                         |
| Humidade Relativa de funcionamento           | (93 ± 3)% @ 40°C                        |
| Proteção                                     | IP30                                    |
| Peso (com base)                              | Aproximadamente 110g                    |
| Dimensões (com base)                         | 103x42mm                                |

### Embalagem:

✓ Caixa com 10 unidades SensoIRIS T110 – dimensões 335x109x109 mm, sem bases. Todos os detetores são protegidos com uma tampa de plástico.



## **Gama de produtos compatíveis:**

- ✓ IRIS – Central de Incêndio endereçável;
- ✓ IRIS TTE Loop – Expansor de *loop*;
- ✓ SensoIRIS FRI-1 – Sinalizador de incêndio remoto;
- ✓ SensoIRIS B124 – Base *standard*;
- ✓ Deep base – Acessório para montagem em superfícies ásperas, condutas de ar livre, etc.;
- ✓ SensoIRIS Programmer – Programador.